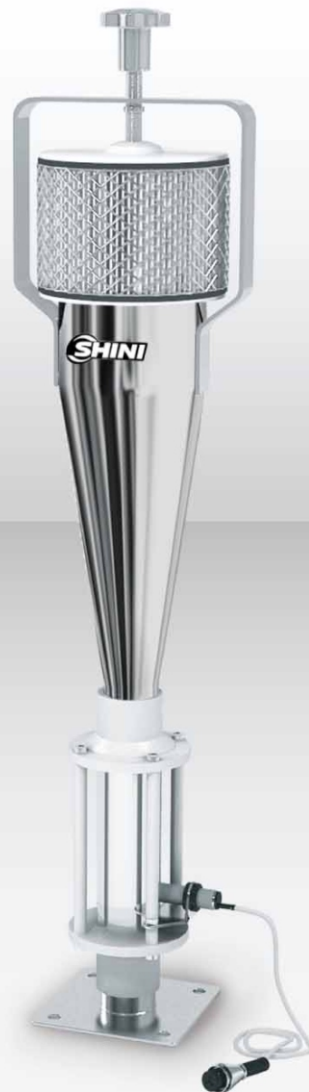




正壓空氣填料機

VL-100



在使用本產品之前，請先仔細閱讀產品說明書。

VL Series

■ 編碼原則

VL - xx



■ 本機特點

- 歐式外觀設計，結構緊湊，重量輕
- 排風加過濾器，確保工作環境不受污染
- 採用高壓空氣輸送原料，噪音極低
- 採用玻璃料管搭配靜電容傳感器設計，可精確偵測原料輸送
- 配備過濾調壓組合，過濾空氣之水份，及確保氣壓穩定
- 安裝容易，操作簡單，全拋光處理機型後加注“P”
- 變換原料時，料斗易於拆裝，清理方便

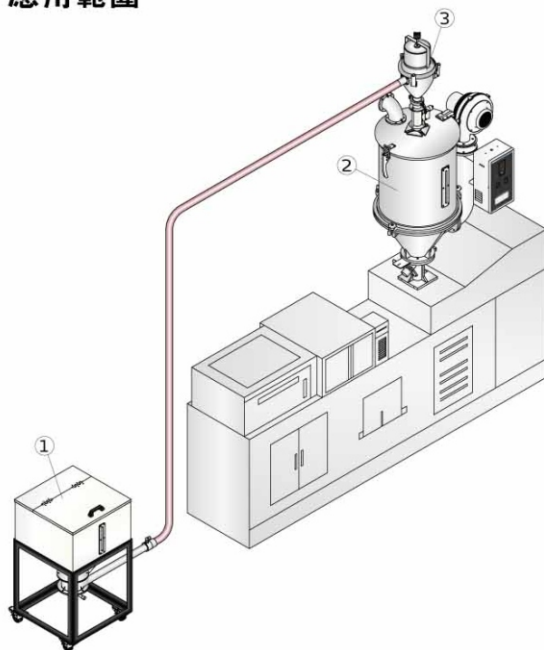


VL-50

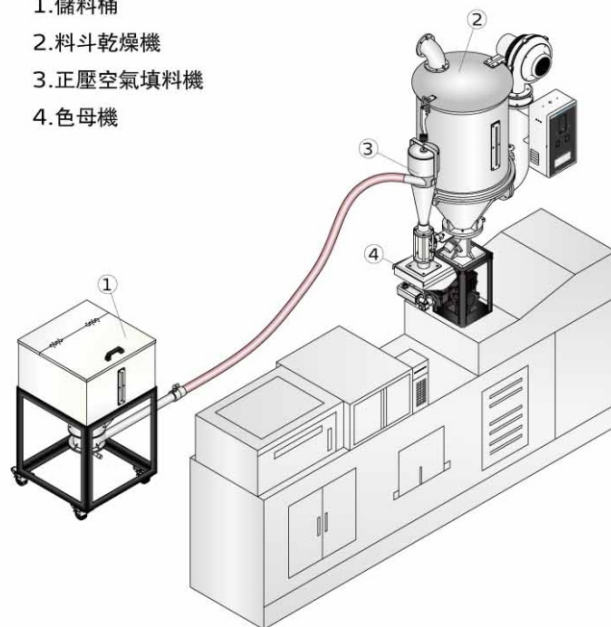


過濾調壓組合

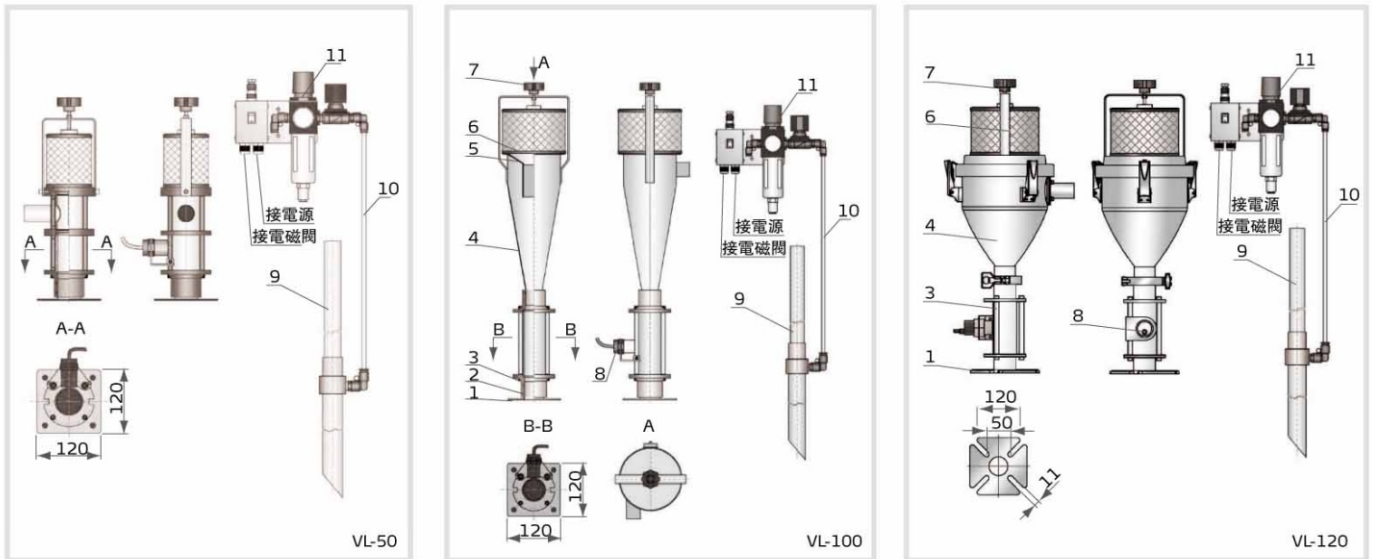
■ 應用範圍



1. 儲料桶
2. 料斗乾燥機
3. 正壓空氣填料機
4. 色母機



■ 系統結構圖



1. 底座 2. O型圈 3. 法蘭連接桿 4. 料斗 5. 擋料裝置 6. 過濾器
7. 梅花手柄 8. 感應器 9. 吸料管 10. 氣管 11. 過濾控制組合

■ 規格表

機型	輸送能力 (kg/hr)	儲料斗容量 (L)	空氣流量 (L/hr)	壓縮空氣 (kgf/cm ²)	最大輸送距離 (m)	輸料管徑 (inch)	吸料管長度 (mm)	外形尺寸 (mm) (H × W × D)	淨重 (kg)
VL-50	40	0.5	6,000	6.0	6	1.25	900	380 × 145 × 150	4.5
VL-100	60	2.8	6,000	6.0	6	1.25	900	720 × 165 × 160	7
VL-120	80	3	6,000	6.0	6	1.25	900	630 × 240 × 280	7.5

注：1) 輸送能力測試條件為：堆積密度約0.8kg/L，直徑為3-5mm塑膠原料顆粒，以垂直高度2m、水平距離1m為測試標準所得

產品規格若有變更，恕不另行通知。

2) 機器電壓規格為：1Φ，230VAC，50Hz

信易集團

地址: 台灣省新北市樹林區民和街23號

電話: +886 2 2680 9119

傳真: +886 2 2680 9229

Email: shini@shini.com

製造工廠

- 台灣
- 東莞
- 平湖
- 寧波
- 重慶
- 浦那

2015-08-15-04 版權所有 翻版必究

www.shini.com